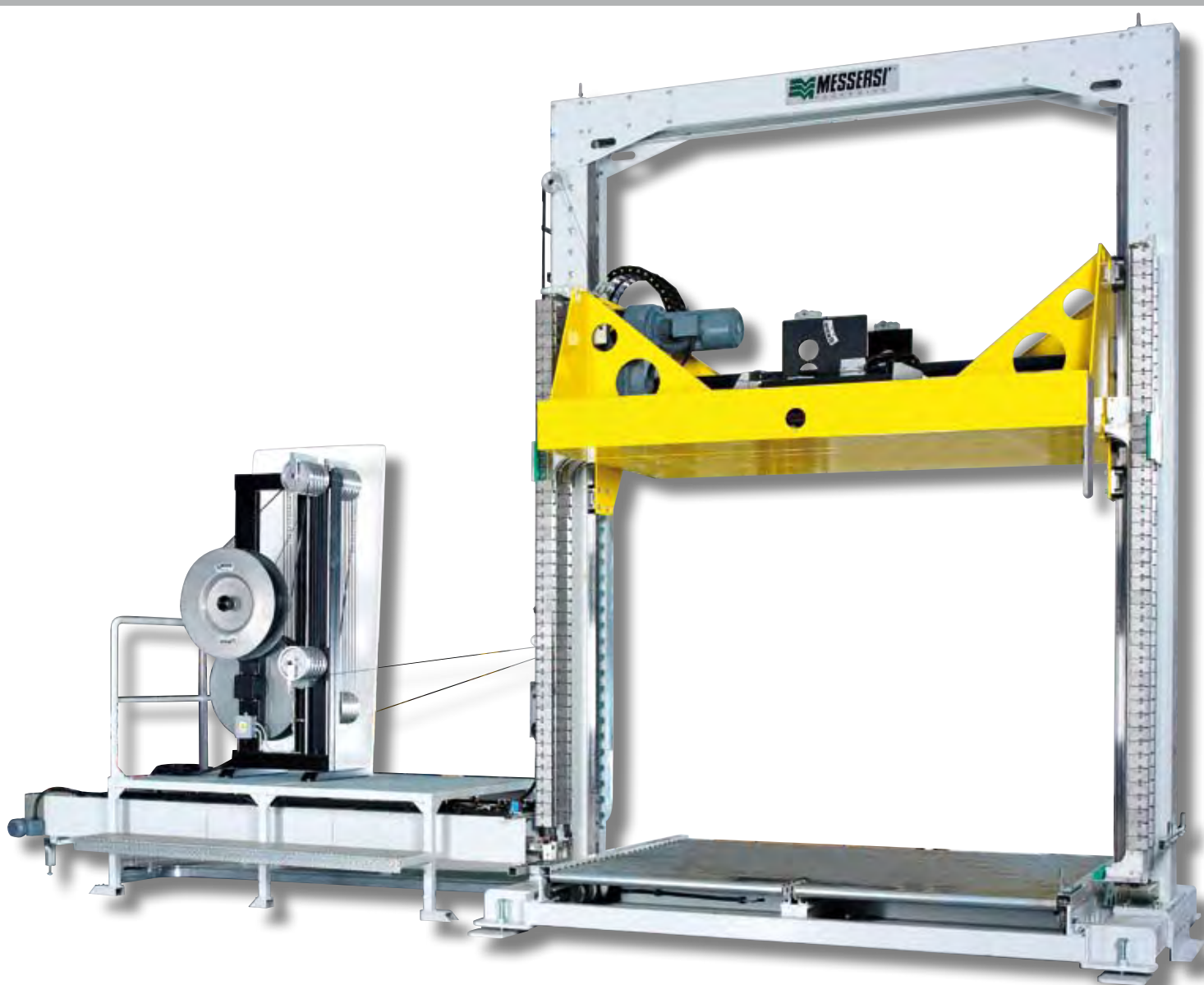





PRESSA REGGIATRICE



Pressing-strapping Machine

Mod. PR99

 Pressa reggiatrice con due teste di reggiatura e tre archi, utilizzabile per pallet di carta, cartone, bottiglie in vetro, sacchi di carta. Può eseguire una o 2 reggiature in automatico simultaneamente, e con un dispositivo gira pallet anche incrociate; può essere impostata la distanza tra le reggiature in quanto una delle due teste è mobile.

Dati Tecnici.

ALIMENTAZIONE: 400V 50 Hz o su richiesta


COMPRESSIONE: da 3000 Kg standard a 5000 Kg

TIPO REGGIA UTILIZZABILE:

PP Larghezza da 12 a 19 mm spessore da 0,8 a 1 mm

PET larghezza da 9 a 19 mm spessore da 0,6 a 1 mm

TEMPO PER CICLO DI REGGIATURA: Da 15 a 22 secondi per due reggiature simultanee in funzione della dimensione del pacco e della pressata

 Pressing-strapping machine with two strapping heads and three arches, suitable for paper, cardboard, glass bottles, paper bag pallets. It may carry out one or two simultaneous strapping operations in automatic mode and, using a pallet turning device, it may also perform cross strappings; the distance between strappings can be freely adjusted, as one of the two heads is movable.

Technical data

POWER SUPPLY: 400 Vac, 50Hz or customized upon request

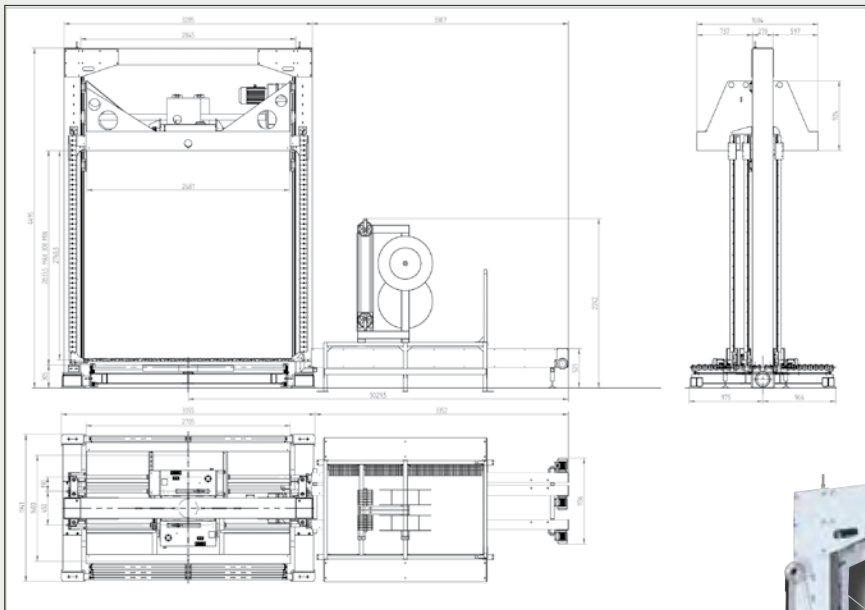
COMPRESSION: 3000kg (standard) to 5000kg

TYPE OF USABLE STRAPPING BAND:

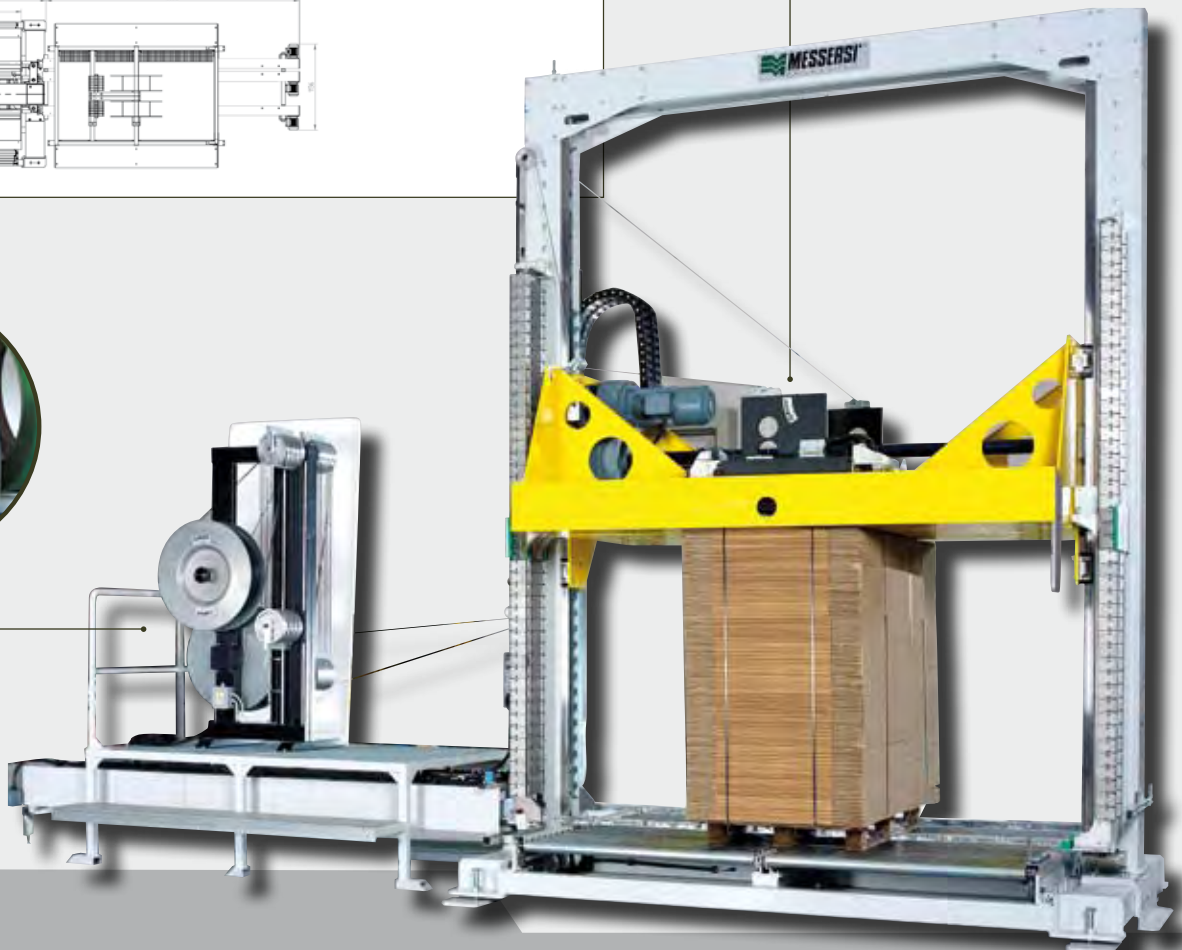
PP with 12 to 19 mm width, 0.80 to 1mm thickness

PET with 9 to 19 mm width, 0.60 to 1 mm thickness


STRAPPING CYCLE TIME: 15 to 22 seconds for two simultaneous strappings, depending on the package size and press amount



Due teste di reggiatura
Two Heads Strapping



Mod. PR90

 Pressa reggiatrice con una testa di reggiatura, utilizzabile per pallet di carta e cartone, può eseguire una o più reggiature consecutive in automatico e con un dispositivo gira pallet anche incrociate.

Dati Tecnici.

ALIMENTAZIONE: 400V 50 Hz o su richiesta


COMPRESSIONE: Fino a 3000kg

TIPO REGGIA UTILIZZABILE:

PP larghezza da 12 a 19 mm spessore da 0,80 a 1 mm

PET larghezza da 9 a 19 mm spessore da 0,60 a 1 mm

TEMPO PER CICLO DI REGGIATURA: Da 15 a 22 secondi in funzione della dimensione del pacco e della pressata

 Pressing-strapping machine with one strapping head, suitable for paper and cardboard pallets; it may carry out one or multiple consecutive strapping operations in automatic mode and, using a pallet turning device, it may also perform cross strappings.

Technical data

POWER SUPPLY: 400 Vac, 50Hz or customized upon request

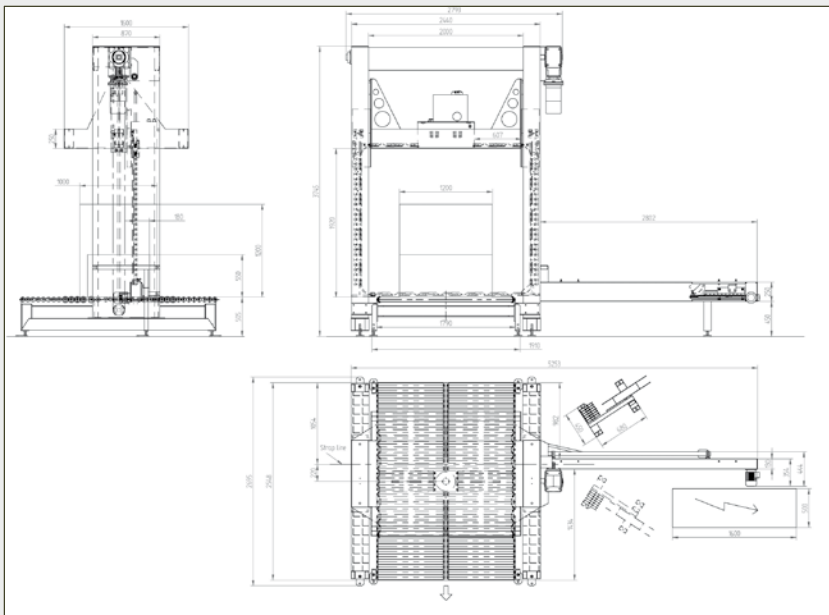
COMPRESSION: Up to 3000kg

TYPE OF USABLE STRAPPING BAND:

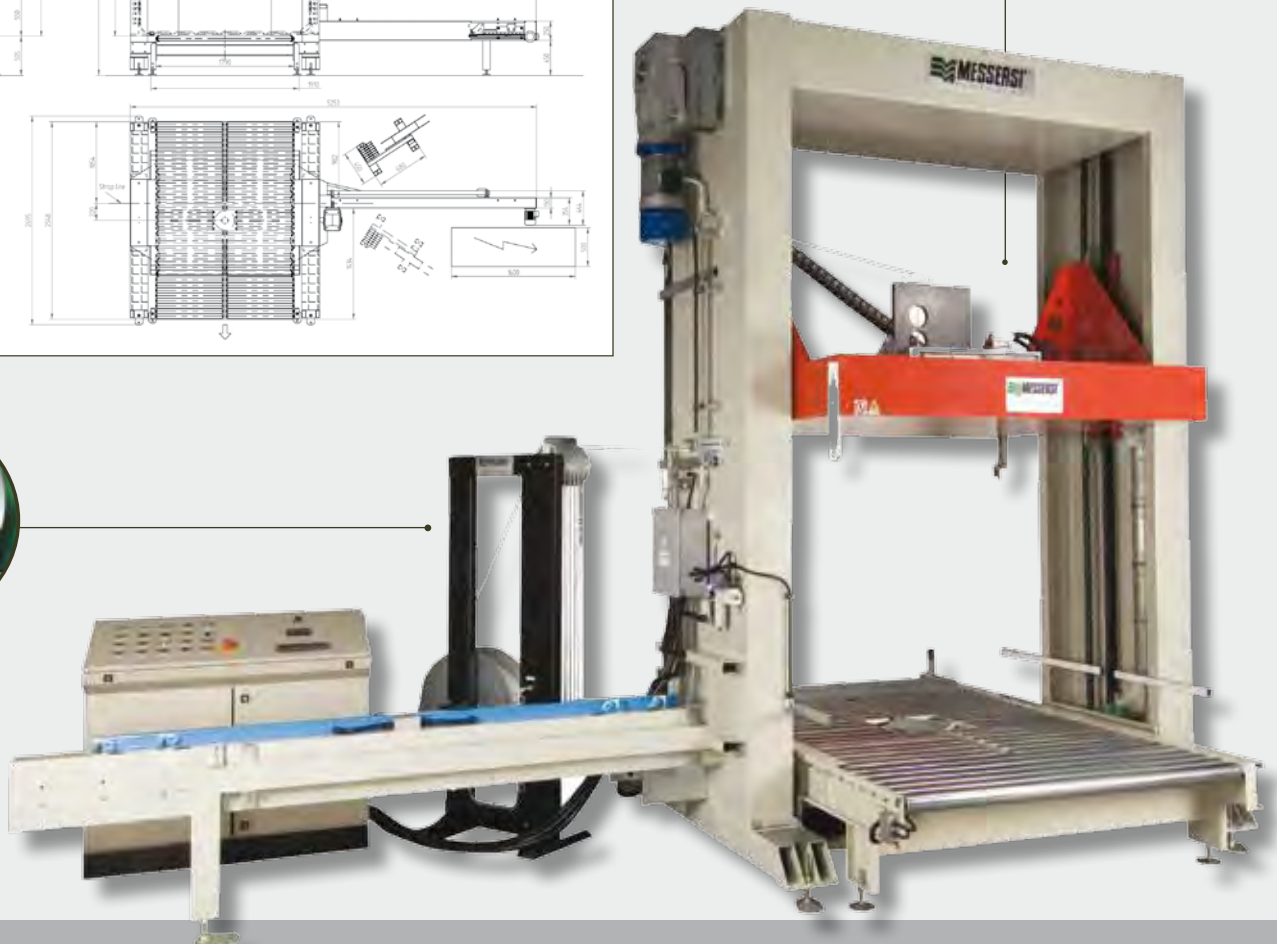
PP with 12 to 19 mm width, 0.80 to 1mm thickness

PET with 9 to 19 mm width, 0.60 to 1 mm thickness

STRAPPING CYCLE TIME: 15 to 22 seconds for two simultaneous strappings, depending on the package size and press amount



Una testa di reggiatura
One Head Strapping



Testa di Reggiatura MS300

BREVETTO INTERNAZIONALE



POLYPROPYLENE (PP)



- Can Be Printed Up To 3 Colours
- Ideal Packaging Solution for The Most Varied Sectors
- 100% Recyclable
- High Reliability And Special High Tension Quality

POLYESTER (PET)



- High breaking-strength up to 1200 kg
- Highly resistant
- Inalterable in conditions of temperature changes
- Good alternative to steel strapping
- No rust
- Wide range of size



Messersì Packaging s.r.l.

via 1° Maggio, 3 - 60010 Barbara (AN) Italy - tel. +39.071.963861 - fax +39.071.96386219
www.messersi.com - mes@messersi.com