



Sistema brevettato  
Revolution Double,



# REVOLUTION DOUBLE

La macchina a braccio rotante (brevettata) con doppia bobina. Soluzione robusta e affidabile ad altissime prestazioni, per avvolgere pallet con film estensibile.



## Dati Tecnici - Revolution Double

Altezza linea alimentazione standard	500 mm
Velocità massima rotazione	30 rpm
Potenza totale installata - 2HD	4,5 Kw - 5,5 Kw con Top
Tensione alimentazione standard	400 V - 50 Hz - 3 F+N+T
Protezione impianto elettrico e motori	IP 54
Pressione esercizio	6 bar

## Dimensioni prodotto

Dimensione max pallet std 1100 x 1300 mm
Dimensione min. pallet 600 x 600 mm
Altezza STD pallet 2100 mm

## Technical Characteristics - Revolution Double

Conveyor height	500 mm
Maximum rotation speed	30 rpm
Total power installed - 2HD	4,5 Kw - 5,5 Kw with Top
Standard power supply	400 V - 50 Hz - 3 PH+N+G
Protection on electric system & motors	IP 54
Operating pressure	6 bar

## Product Dimensions

Max pallet dimensions 1100 x 1300 mm
Min pallet dimensions 600 x 600 mm
STD pallet height 2100 mm

## Données Techniques - Revolution Double

Hauteur ligne d'alimentation standard	500 mm
Vitesse de rotation maxi	30 rpm
Puissance totale installée - 2HD	4,5 Kw - 5,5 Kw avec Top
Tension alimentation standard	400 V - 50 Hz - 3 PH+N+G
Protection installation électrique et moteurs	IP 54
Pression de travail	6 bar

## Dimensions Produit

Dimension max palette 1100 x 1300 mm
Dimension min. palette 600 x 600 mm
Hauteur STD palette pallet 2100 mm

## Technische Daten - Revolution Double

Förderhöhe Standard	500 mm
Max. Drehgeschwindigkeit	30 rpm
Installierte Gesamtleistung - 2HD	4,5 Kw - 5,5 Kw mit Top
Versorgungsspannung Standard	400 V - 50 Hz - 3 PH+N+G
Schutz der Elektroeinrichtung und Motoren	IP 54
Arbeits-Druckleistung	6 bar

## Produktmaße

Maximalmaße der Palette 1100 x 1300 mm
Minimalmaße der Palette 600 x 600 mm
STD Höhe der Palette 2100 mm

## Datos técnicos - Revolution Double

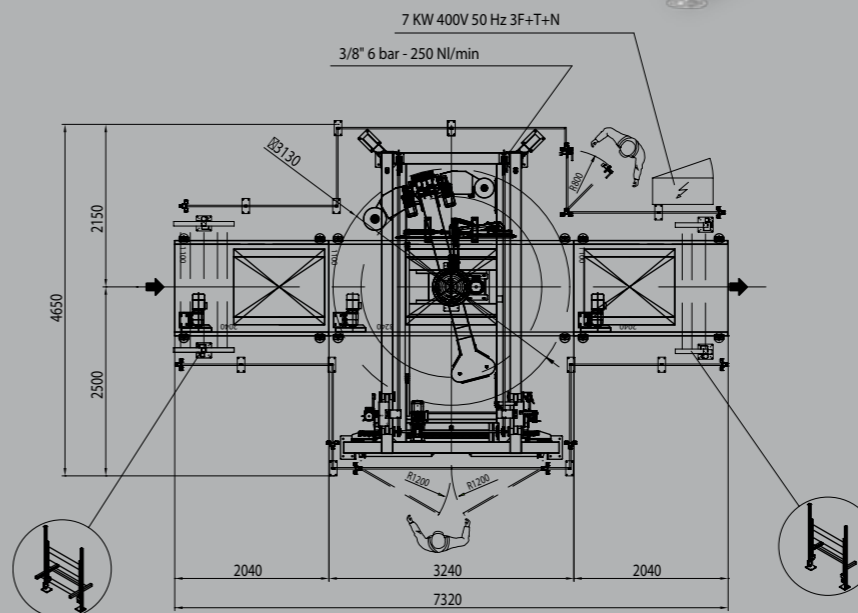
Altura línea transportadores	500 mm
Velocidad máxima rotación	30 rpm
Potencia total instalada - 2HD	4,5 Kw - 5,5 Kw con Top
Tensión de alimentación estándar	400 V - 50 Hz - 3 F+N+T
Grado de protección eléctrica y motores	IP 54
Presión nominal	6 bar

## Dimensiones del producto

Dimensiones máximas del palet 1100 x 1300 mm
Dimensiones mínimas del palet 600 x 600 mm
Altura STD del palet 2100 mm



95 pallet p/h



ATLANTA STRETCH S.p.A  
Via Chiesa di Camerano, 30  
47824 Poggio Berni (Rimini)  
Italia

Tel. +39 0541 627145  
Fax +39 0541 627220  
www.atlantastretch.com  
sales@atlantastretch.com

Atlanta Deutschland GmbH  
Atlanta Stretch Sweden AB  
Atlanta Packaging SA - Spain  
Atlanta Packaging Ltd - UK  
Atlanta France Sarl  
Atlanta Packaging Systems Australasia

