

SFERA



Tecnologia evoluta a servizio dell'uomo



ATLANTA
S T R E T C H

SFERA

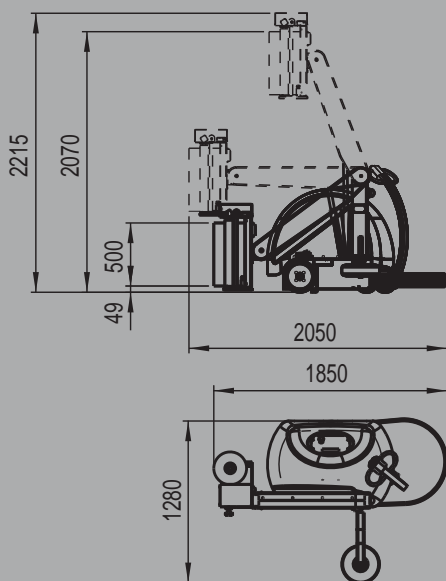
Macchina semovente per avvolgere in meno di un minuto carichi palletizzati di qualsiasi forma, peso e dimensione con film estensibile o film macroforato.

Self-propelled machine for wrapping in less than a minute palletised loads of any shape, weight and size with

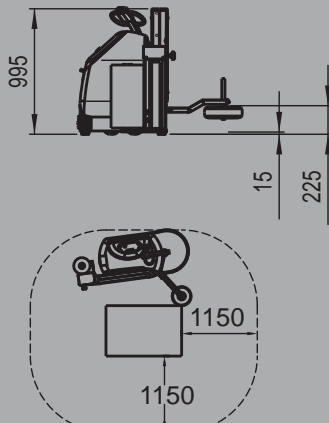
Machine automotrice pour emballer en moins d'une minute des charges sur palettes de toutes formes, de tout poids et de toutes dimensions avec un film étirable ou film macro perforé.

Mobile Stretchwickler wickelt in weniger einer Minute Ladungen unterschiedliche Formen, Gewichte und Abmessungen mit Stretchfolien oder Netzfolien.

Máquina móvil para envolver en menos de un minuto cargas paletizadas de cualquier forma, peso o dimensión con film estensible o film perforado.



Controllo peso film.
Film weight check.
Contrôle du poids de film.
Kontrolle Foliengewicht.
Control peso film.



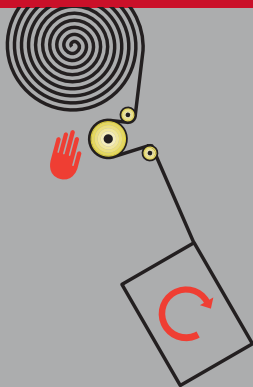
- 99 cicli di avvolgimento preimpostati e possibilità di programmare un numero illimitato di opzioni.
- 99 pre-set wrapping cycles and the possibility of programming an unlimited number of options.
- 99 cycles d'enroulement prédéfinis et possibilité de programmer un nombre illimité d'options.
- 99 Vorprogrammierte Wickelprogramme mit unbegrenzten einstellbaren Parameter von Bedienungstafel.
- 99 ciclos de envoltura predispuesta y posibilidad de programar un número illimitado de opciones.



Standard mm 2100.
Option mm 2400.

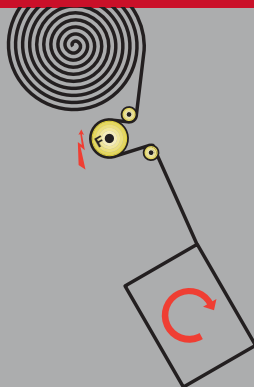


FM



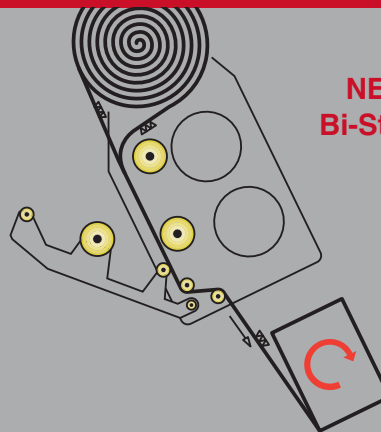
- Freno meccanico regolabile manualmente
- Mechanical brake manually adjustable.
- Embrayage mécanique réglable manuellement.
- Mechanische Bremse auf Umlenkwalze.
- Fricción mecánica regulable manualmente.

FE



- Frizione elettromagnetica regolabile da pannello comandi.
- Electromagnetic friction adjustable from control panel.
- Embrayage électromagnétique réglable depuis le panneau de commande.
- Elektromagnetische Bremse auf Umlenkwalze vom Bedienpult einstellbar.
- Fricción electromagnética regulable desde el panel de comandos.

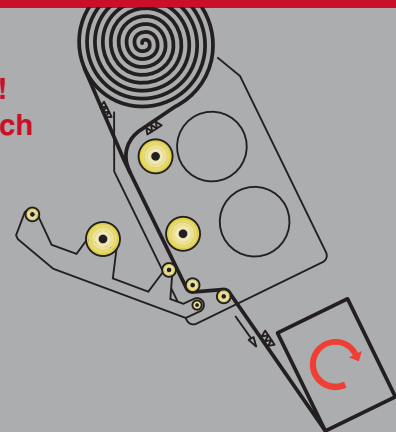
PRS POWER ROLLER STRETCH



- Sistema di prestiro motorizzato a 3 rulli comandato elettronicamente con rapporti intercambiabili: 150 - 200 - 250 %.
- Motorized pre-stretch system with 3 driven rollers electronically controlled with interchangeable ratios: 150 - 200 - 250%
- Système de pré-étirage motorisé à 3 rouleaux, commande électroniquement avec un rapport interchangeable. 150 - 200 - 250%
- Angetriebener Vordehnssystem mit 3 Vordehnrollen, elektronisch gesteuert mit leicht wechselbarer Zahnradsätzen: 150 - 200 - 250%.
- Sistema de prestiro motorizado con 3 rodillos, comandado electrónicamente con desarrollos intercambiables: 150 - 200 - 250%.

PS POWER STRETCH

**NEW !
Bi-Stretch**



- Sistema di prestiro motorizzato a 3 rulli con 2 motori e variazione continua da 120 a 350% regolabile da quadro comandi.
- Motorized pre-stretch system with 3 driven rollers and 2 motors adjustable between 120 to 350% from control panel.
- Système de pré-étirage motorisé à 3 rouleaux avec 2 moteurs et un rapport réglable de 120 a 350% depuis le panel de commande.
- Angetriebener Vordehnssystem mit 3 Vordehnrollen und 2 Motoren, stufenlos regelbare Werte zwischen 120 und 350% von Bedienpult.
- Sistema de prestiro motorizado con 3 rodillos y 2 motores, regulable da 120 a 350% desde el panel de comandos.

SFERA EASY

Con Sfera-Easy (easy to use) si completa la gamma di macchine semoventi, questa versione si caratterizza per le funzioni semplificate.

The easy-to-use Sfera-Easy completes our range of self-propelled machines; this version features simplified operation.

Avec Sfera-Easy (easy to use) la gamme de machines automotrices est complétée; cette version est caractérisée par ses fonctions simplifiées.

Sfera-Easy (easy to use) ergänzt die Baureihe der mobilen Stretchwickler, das Merkmal dieses Modell ist die Vereinfachung der Funktionen.

Con Sfera-Easy (easy to use) se completa la gama de maquinas móviles, esta versión se caracteriza por las funciones simplificadas.



Batterie al Gel senza manutenzione e con ricarica in produzione.

Sealed and without maintenance Gel batteries.

Batterie étanche au gel sans entretien.

Versiegelte und Wartungsfreie Gel Batterie.

Bateria sin mantenimiento y recargable zone de trabajo.



Pannello di controllo con funzioni semplificate.

Control panel with simplified functions.

Panneau de commandes avec fonctions simples.

Bedienungstafel mit vereinfachten Funktionen.

Panel de control con funciones simplificadas.

Il sistema Sfera Sfera system



- 🇮🇹 Grazie al minimo ingombro mi trasportano facilmente con costi ridotti e sto ovunque.
- 🇬🇧 Thanks to my compact size I can be shipped economically and I fit anywhere.
- 🇫🇷 Grâce à un encombrement réduit je suis facilement transportable à cout réduit et passe n'importe ou.
- 🇩🇪 Einfach zu transportieren und in jeder Stelle zu platzieren dank der kompakten Bauweise.
- 🇪🇸 Gracias al mínimo espacio, facilita el transporte con un reducido coste.



I vecchi sistemi Old systems

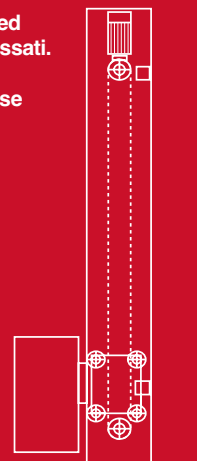


- 🇮🇹 I sistemi tradizionali sono più ingombranti.
- 🇬🇧 Traditional systems take up more space.
- 🇫🇷 Les systèmes traditionnels sont plus encombrants.
- 🇩🇪 Die konventionelle Systeme brauchen mehr Platz.
- 🇪🇸 Los sistemas tradicionales son más voluminosos.

- 🇮🇹 Non necessita di manutenzione.
- 🇬🇧 I don't need maintenance.
- 🇫🇷 Sans entretien.
- 🇩🇪 Reduzierte Wartungskosten.
- 🇪🇸 No necesita de mantenimiento.



- 🇮🇹 I sistemi tradizionali richiedono manutenzione ed usano meccanismi che vanno regolati e ingrassati.
- 🇬🇧 Traditional systems need maintenance and use mechanisms that require adjusting and lubricating.
- 🇫🇷 Les systèmes traditionnels nécessitent un entretien et utilisent des mécanismes avec réglages et graissage.
- 🇩🇪 Die konventionelle Systeme brauchen regelmäßige Wartung, Einstellung und Schmierung.
- 🇪🇸 Los sistemas tradicionales necesitan de mantenimiento y usan mecanismos guiados y engrasados.



- 🇮🇹 Inserisco il film estensibile con facilità e ne consumo poco.
- 🇬🇧 I easily insert stretch film and I use it economically.
- 🇫🇷 Le film étirable s'insère facilement et sa consommation est réduite.
- 🇩🇪 Schnelle Einführungssystem und sparsame Verbrauch von Stretchfolien.
- 🇪🇸 Introducción del film extensible con facilidad y reducido tiempo.



- 🇮🇹 I sistemi tradizionali sono pericolosi, poco rapidi e dispendiosi.
- 🇬🇧 Traditional systems are dangerous, slow and costly.
- 🇫🇷 Les systèmes traditionnels sont dangereux, lents et moins efficaces.
- 🇩🇪 Die konventionelle Systeme sind gefährlich, langsam und teuer.
- 🇪🇸 Los sistemas tradicionales son más peligrosos, poco rápidos y costosos.

- 🇮🇹 Non richiedo installazione.
- 🇬🇧 I don't need to be installed.
- 🇫🇷 Pas besoin d'installation.
- 🇩🇪 Reduzierte Inbetriebnahmekosten.
- 🇪🇸 No necesita de instalacion.



- 🇮🇹 Nei sistemi tradizionali l'albero con catena va montato durante l'installazione.
- 🇬🇧 In traditional systems, the mast with chain must be mounted during installation.
- 🇫🇷 Les systèmes traditionnels nécessitent le montage de la colonne à l'installation.
- 🇩🇪 In der konventionellen Systeme der Mast mit Kette wird bei Inbetriebnahme aufgestellt.
- 🇪🇸 En los sistemas tradicionales el eje con cadena se monta durante la instalación.

Dati Tecnici

	SFERA	SFERA EASY
Peso macchina	325 Kg	325 Kg
Carica batterie incorporato	230V 50/60Hz monofase	230V 50/60Hz monofase
Inforcatura laterale dx e sx per muletto		
Dimensione min pallet	600 x 600 mm	600 x 600 mm
Altezza std pallet	2100 mm	2100 mm
Opzionale	2400 mm o 2800 mm	2400 mm o 2800 mm

Technical Characteristics

	SFERA	SFERA EASY
Machine weight	325 Kg	325 Kg
Built-in battery charger	230V 50/60Hz mono-phase	230V 50/60Hz mono-phase
RH and LH side fork grip for lift truck		
Min pallet dimensions	600 x 600 mm	600 x 600 mm
Standard pallet height	2100 mm	2100 mm
Option	2400 mm or 2800 mm	2400 mm or 2800 mm

Données Techniques

	SFERA	SFERA EASY
Poids machine	325 Kg	325 Kg
Chargeur de batteries incorporé	230V 50/60Hz mono-phase	230V 50/60Hz mono-phase
Enfourchure latéral droit et gauche pour chariot élévateur		
Dimensions minimum palette	600 x 600 mm	600 x 600 mm
Hauteur standard palette	2100 mm	2100 mm
Option	2400 mm ou 2800 mm	2400 mm ou 2800 mm

Technische Daten

	SFERA	SFERA EASY
Maschinengewicht	325 Kg	325 Kg
Eingebautes Batterieschnellladengerät	230V 50/60Hz mono-phase	230V 50/60Hz mono-phase
Seitliche linke und rechte Gabelung		
Min. Palettenabmessung	600 x 600 mm	600 x 600 mm
Max. Palettenhöhe	2100 mm	2100 mm
Optionen	2400 mm oder 2800 mm	2400 mm oder 2800 mm

Datos Técnicos

	SFERA	SFERA EASY
Peso maquina	325 Kg	325 Kg
Cargador de batería incorporado	230V 50/60Hz monofase	230V 50/60Hz monofase
Encastes laterales dx e sx para carretilla		
Dimensión mínima de palet	600 x 600 mm	600 x 600 mm
Altura estándar palet	2100 mm	2100 mm
Opcional	2400 mm o 2800 mm	2400 mm o 2800 mm

SFERA



MYTHO



MYTHO-A



OMEGA



REVOLUTION



ATLANTA
S T R E T C H

ATLANTA STRETCH S.p.A
Via Chiesa di Camerano, 30
47824 Poggio Berni (Rimini)
ITALIA

Tel. +39 0541 627145
Fax +39 0541 627220
www.atlantastretch.com
sales@atlantastretch.com

Atlanta Deutschland GmbH
Atlanta Stretch Sweden AB
Atlanta Packaging SA - Spain
Atlanta Packaging Ltd - UK
Atlanta France Sarl
Atlanta Packaging Systems Australasia